

! ЗАГАЛЬНІ ВИМОГИ БЕЗПЕКИ:

- Компанія Квадо рекомендує звернутись за допомогою по установці до спеціаліста.
- Будь ласка, уважно ознайомтесь з даною інструкцією перед початком встановлення кронштейна.
- Монтаж повинен проводитись у суворій відповідності до інструкції!
- Перш ніж монтувати кронштейн переконайтеся у відсутності проходження на місці кріплення електричного кабелю, газопроводу, сантехнічних розводок і інших комунікацій.
- Ніколи не встановлюйте частини, що мають дефекти.
- Кріплення, що входить в комплект, призначене для бетонних або цегляних стін, товщина штукатурки не повинна перевищувати 3 мм. Для інших видів стін знадобиться інше кріплення.
- Переконайтесь, що стіна витримає вагу кронштейну разом з телевизором.
- В комплекті є маленькі деталі, які можуть бути небезпечними і викликати задусення.
- Тримайте такі деталі в недоступному для дітей місці.
- Використання техніки, вага якої перевищує максимальнудопустиму, може призвести до травматичних випадків.

ОБСЛУГОВУВАННЯ:

Чистка та догляд за виробом здійснюється із застосуванням вологої серветки, змоченої у мильному розчині.

ГАРАНТІЙНІ ЗОБОВ'ЯЗАННЯ:

Кронштейн призначений для встановлення у внутрішніх приміщеннях. Гарантія на всі зварювальні та механічні з'єднання 7 рік. Термін придатності не обмежений. Виробник не несе відповідальності за дефекти, які виникли внаслідок невмілого монтажу та порушення правил експлуатації. (Правила експлуатації знаходяться на сайті виробника.) Виробник залишає за собою право вносити зміни до конструкції виробів, не погіршуючи їх споживчих якостей.

Відео огляд кронштейнів.
Інструкції та інша корисна інформація.

(057) 341-67-27
(057) 341-67-28
info@kvado.com.ua
www.kvado.com.ua

Юридична адреса: 93100,
вулиця Канатна, буд 39,
Лисичанськ, Луганська область.

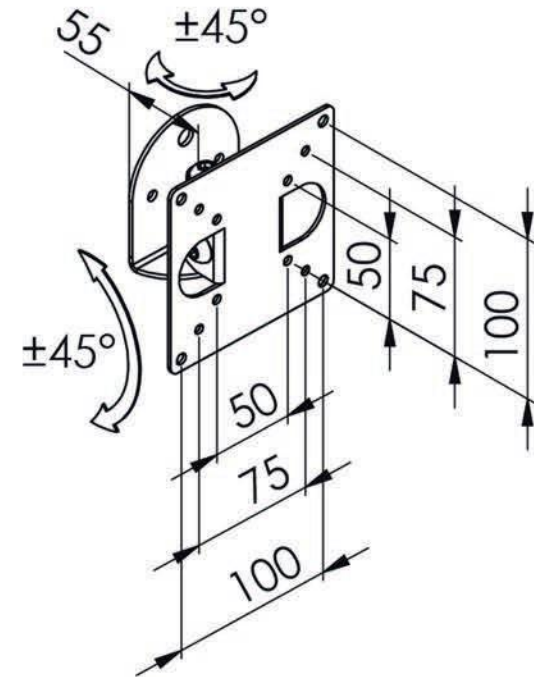


Виробник може змінювати комплектацію та характеристики виробу.

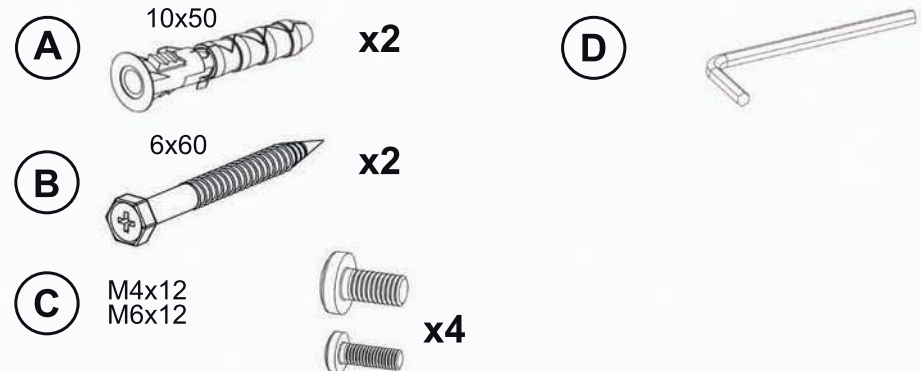
Настінний, виносний кронштейн зі змінним кутом нахилу і поворотом для телевизорів або моніторів з плоским екраном

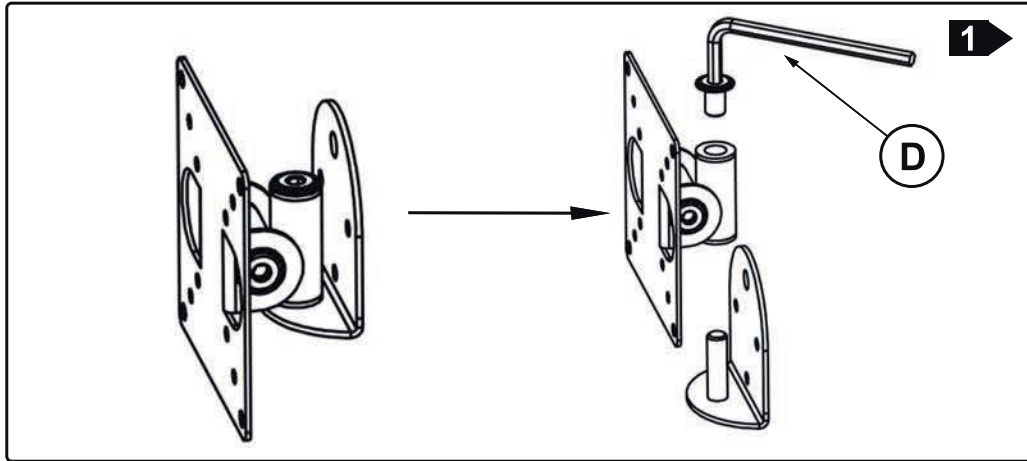
Модель: **КВАДО К-20**

Кріплення використовується для монтажу телевизорів або моніторів з кріпильним блоком VESA розміром 50x50, 75x75, 100x100мм та вагою до 10 кг на вертикальні стіни.

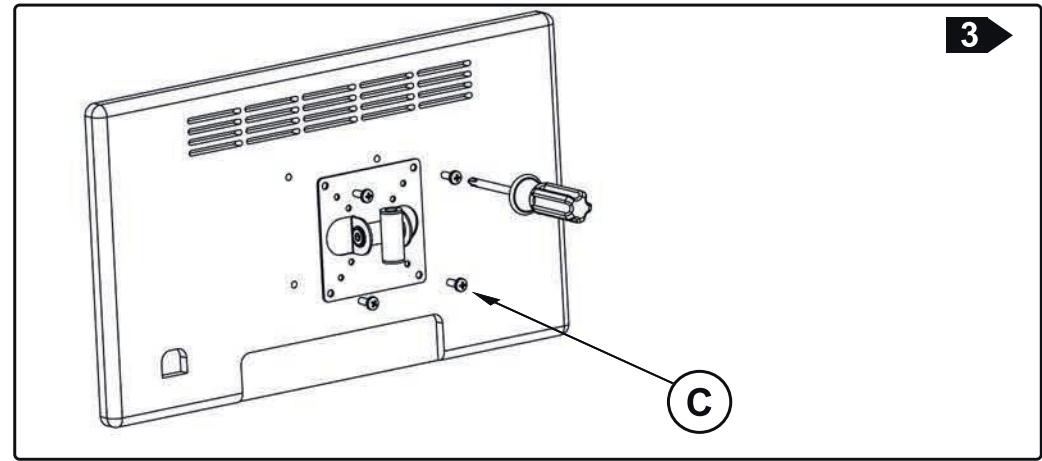
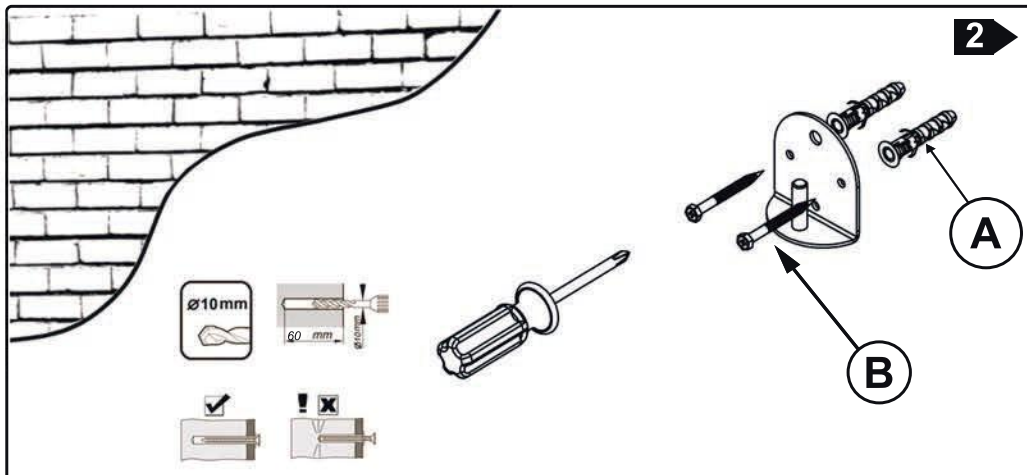


Комплектація



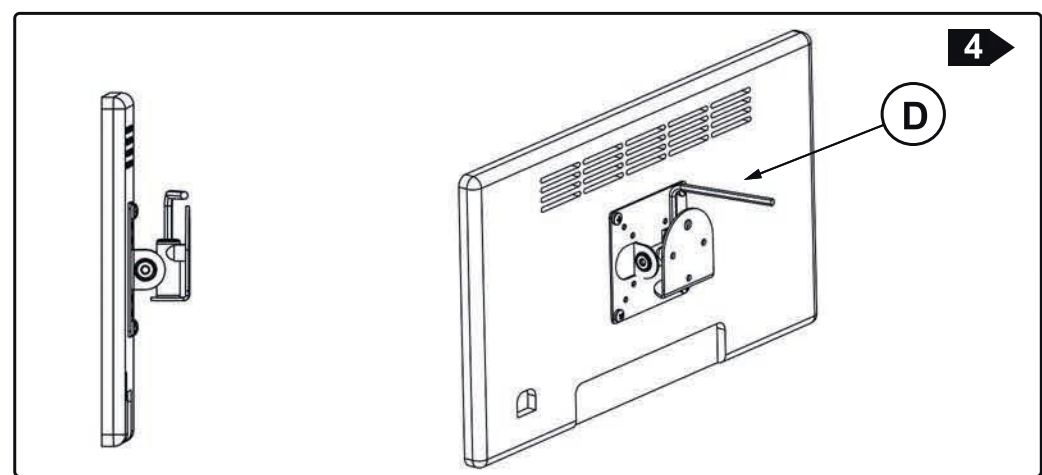


1. Визначте місце кріплення кронштейна на стіні.
2. Від'єднайте від кронштейна настінну деталь (мал. 1) за допомогою шестигранного ключа (D)
3. Зробіть розмітку місць для свердління отворів у стіні. В якості шаблону використовуйте настінну деталь кронштейна.
4. Просвердліть отвори діаметром 10 мм і глибиною не менше 60 мм для дюбелів.
5. Вставте в отвори дюбелі (A).
6. Прикрутіть кронштейн до стіни шурупами (B) за допомогою ключа або викрутки, до упору (мал. 2).
- 6.1. **Перевірте надійність кріплення настінної деталі до стіни.**
7. Встановіть заглушки (E) на шляпки шурупів.



8. Прикрутіть телевізор до кронштейна (мал. 3), гвинтами (C) з комплекту, або іншими (в разі потреби).
9. Встановіть телевізор з прикрученим кронштейном на настінну деталь, та закрутіть гайку (мал. 4) на місце.
10. Відрегулюйте кут нахилу телевізора та зафіксуйте його затягнувши гвинти з обох боків.
11. За необхідністю відрегулюйте ступінь затягування вузлів повороту і нахилу за допомогою шестигранного ключа (D).

Увага! Навішувати кронштейн з телевізором рекомендовано вдвох!



Приємного користування!