

! ЗАГАЛЬНІ ВИМОГИ БЕЗПЕКИ:

- Компанія HausMark рекомендує звернутись за допомогою по установці до спеціаліста.
- Будь ласка, уважно ознайомтесь з даною інструкцією перед початком встановлювання кронштейну.
- Монтаж повинен проводитись у суворій відповідності до інструкції!
- Перш ніж монтувати кронштейн, переконайтеся у відсутності проходження на місці кріплення електричного кабелю, газопроводу, сантехнічних розводок та інших комунікацій.
- Ніколи не встановлюйте частини, що мають дефекти.
- Кріплення, що входить в комплект, призначене для бетонних або цегляних стін, товщина штукатурки не повинна перевищувати 3 мм. Для інших видів стін знадобиться інше кріплення.
- Переконайтесь, що стіна витримає вагу кронштейну разом з телевізором.
- В комплекті є маленькі деталі, які можуть бути небезпечними і викликати задусення.
- Тримайте такі деталі в недоступному для дітей місці.
- Використання техніки, вага якої перевищує максимальну допустиму, може призвести до травматичних випадків.

ОБСЛУГОВУВАННЯ:

Чистка та догляд за виробом здійснюється із застосуванням вологої серветки, змоченої у мильному розчині.

ГАРАНТІЙНІ ЗОБОВ'ЯЗАННЯ:

Кронштейн призначений для встановлення у внутрішніх приміщеннях. Гарантія на всі зварювальні та механічні з'єднання 1 рік. Термін придатності не обмежений. Виробник не несе відповідальності за дефекти, які виникли внаслідок невмілого монтажу та порушення правил експлуатації. (Правила експлуатації знаходяться на сайті виробника.) Виробник залишає за собою право вносити зміни до конструкції виробів, не погіршуючи їх споживчих якостей.

(057) 341-67-27
(057) 341-67-28
info@kvado.com.ua
www.kvado.com.ua

Відео огляд кронштейнів.
Інструкції та інша корисна інформація.



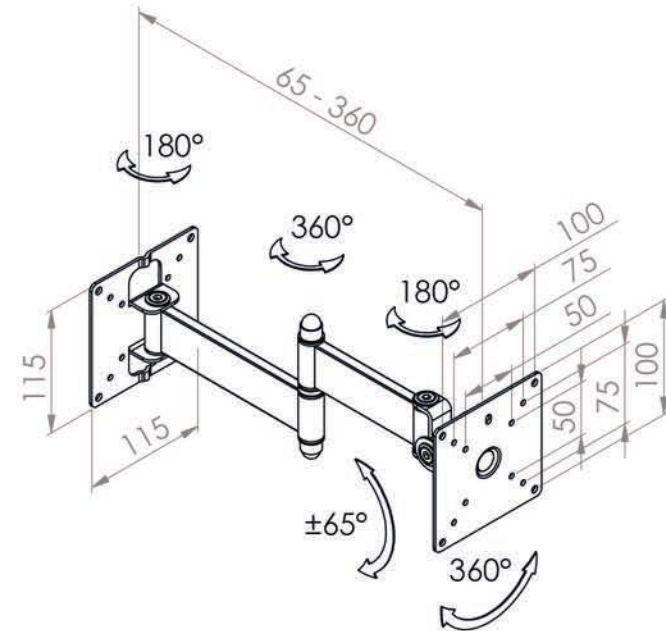
Юридична адреса: 93100,
вулиця Канатна, буд 39,
Лисичанськ, Луганська область.

Виробник може змінювати комплектацію та характеристики виробу.
Актуальну інформацію Ви можете знайти на сайті www.kvado.com.ua.

Настінний, виносний кронштейн зі змінним кутом нахилу і поворотом для телевізорів або моніторів з плоским екраном

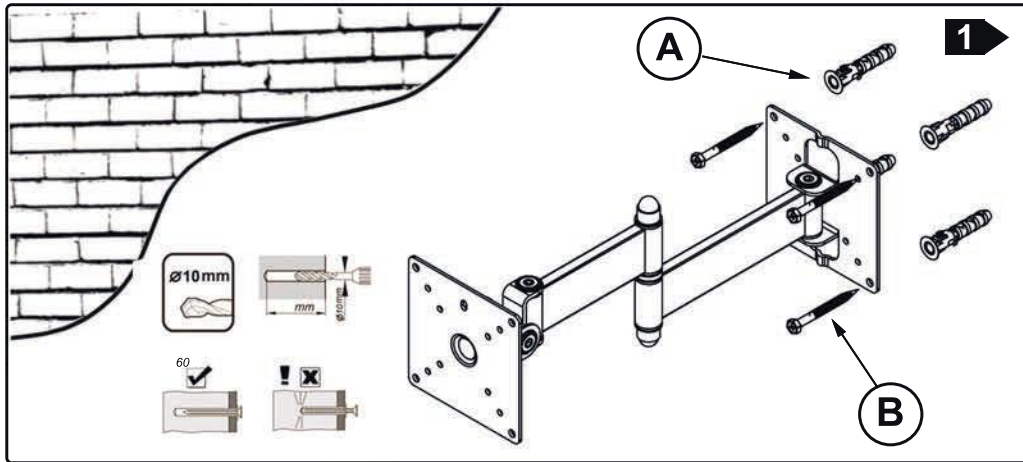
Модель: КВАДО К-22

Кріплення використовується для монтажу телевізорів або моніторів з кріпильним блоком VESA розміром 50x50, 75x75, 100x100 мм та вагою до 15 кг на вертикальні стіни.

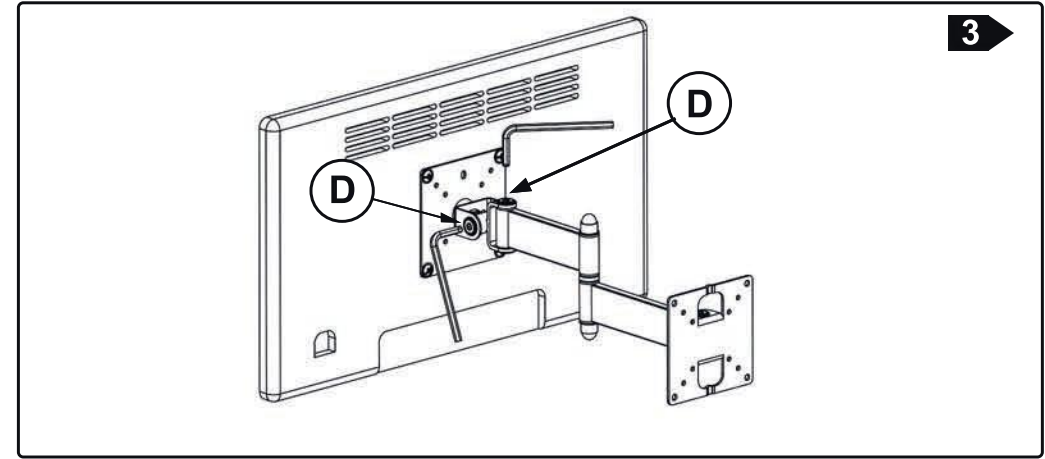


Комплектація

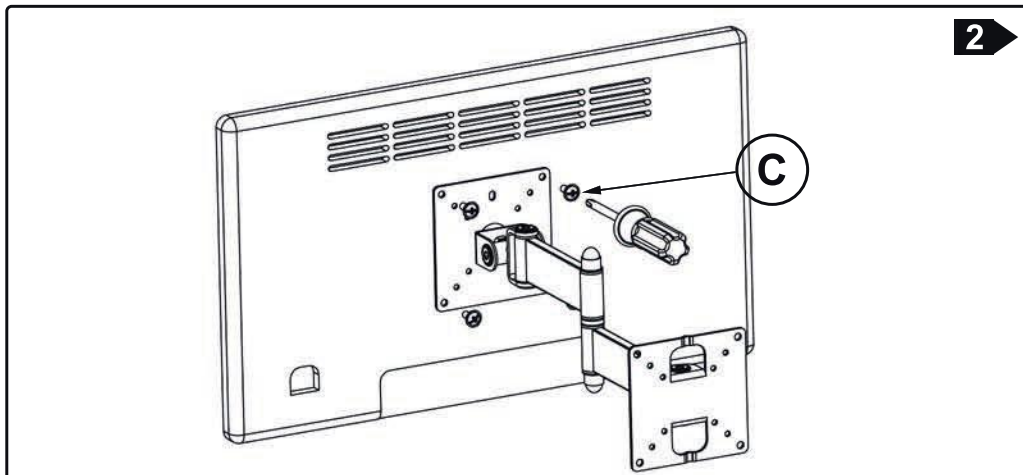




1. Визначте місце кріплення кронштейна на стіні.
 2. Зробіть розмітку місць для свердління отворів у стіні. У якості шаблону використовуйте кронштейн.
 3. Просвердліть отвори діаметром 10 мм і глибиною не менше 60 мм для дюбелів.
 4. Вставте в отвори дюбелі (А).
 5. Прикрутіть кронштейн до стіни шурупами (В) за допомогою ключа або викрутки, до упору (мал. 3).
- 5.1. **Перевірте надійність кріплення кронштейна до стіни.**



7. За необхідністю відрегулюйте ступінь затягування вузлів повороту за допомогою шестигранного ключа (D).
8. Відрегулюйте ступінь затягування вузлів нахилу за допомогою шестигранного ключа (D).
9. Встановіть декоративну кришку (F) на настінну плиту (мал. 3).
10. За необхідністю скористайтесь пластиковими тримачами кабелів до колін кронштейна (E).



6. Прикрутіть телевізор до VESA плити (мал. 2), гвинтами (С) з комплекту, або іншими (в разі потреби).
- Увага! Навішувати кронштейн з телевізором рекомендовано вдвох!**