

! ЗАГАЛЬНІ ВИМОГИ БЕЗПЕКИ:

- Компанія КВАДО рекомендує звернутись за допомогою по установці до спеціаліста.
- Будь ласка, уважно ознайомтесь з данною інструкцією перед початком встановлювання кронштейну.
- Монтаж повинен проводитись у суворій відповідності до інструкції!
- Перш ніж монтувати кронштейн переконайтеся у відсутності проходження на місці кріплення електричного кабелю, газопроводу, сантехнічних розводок і інших комунікацій.
- Ніколи не встановлюйте частини, що мають дефекти.
- Кріплення, що входить в комплект, призначене для бетонних або цегляних стін, товщина штукатурки не повинна перевищувати 3 мм. Для інших видів стін знадобиться інше кріплення.
- Переконайтесь, що стіна витримає вагу кронштейну разом з телевизором.
- В комплекті є маленькі деталі, які можуть бути небезпечними і викликати задусення.
- Тримайте такі деталі в недоступному для дітей місці.
- Використання техніки, вага якої перевищує максимальнудопустиму, може призвести до травматичних випадків.

ОБСЛУГОВУВАННЯ:

Чистка та догляд за виробом здійснюється із застосуванням вологої серветки, змоченої у мильному розчині.

ГАРАНТІЙНІ ЗОБОВ'ЯЗАННЯ:

Кронштейн призначений для встановлення у внутрішніх приміщеннях. Гарантія на всі зварювальні та механічні з'єднання 7 років. Термін придатності не обмежений. Виробник не несе відповідальності за дефекти, які виникли внаслідок невмілого монтажу та порушення правил експлуатації. (Правила експлуатації знаходяться на сайті виробника.) Виробник залишає за собою право вносити зміни до конструкції виробів, не погіршуючи їх споживчих якостей.

(057) 341-67-27
(057) 341-67-28
info@kvado.com.ua
www.kvado.com.ua

Юридична адреса: 93100,
вулиця Канатна, дом 39,
Лисичанськ, Луганська область.

Відео огляд кронштейнів.
Інструкції та інша корисна інформація.

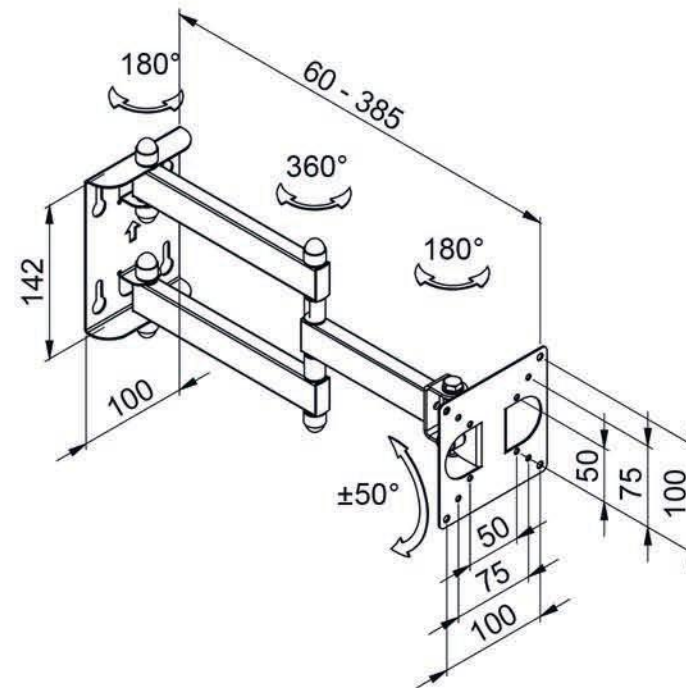


Виробник може змінювати комплектацію та характеристики виробу.
Актуальну інформацію Ви можете знайти на сайті www.kvado.com.ua.

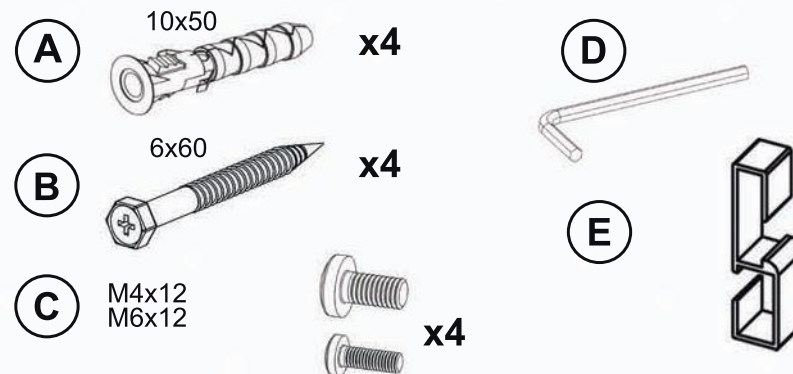
Настінний, виносний кронштейн зі змінним кутом нахилу і поворотом для телевизорів або моніторів з плоским екраном

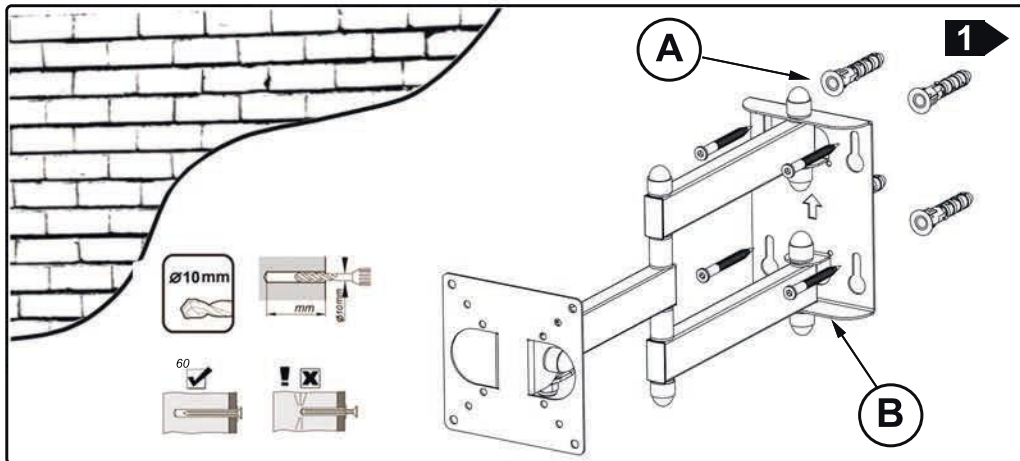
Модель: КВАДО К-322

Дякуємо Вам за купівлю настінного кріплення фірми «КВАДО». Кріплення використовується для монтажу телевизорів або моніторів з кріпильним блоком VESA розміром 50x50, 75x75, 100x100 мм та вагою до 15 кг на вертикальні стіни.

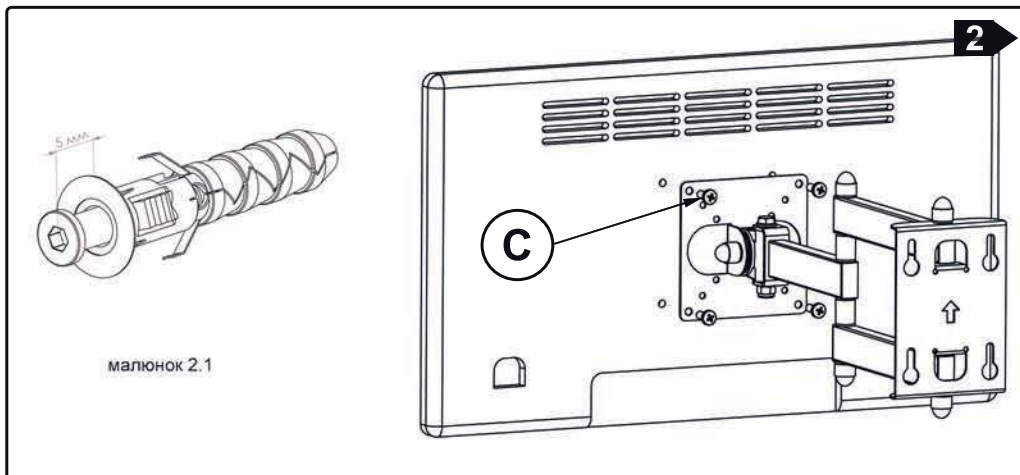


Комплектація

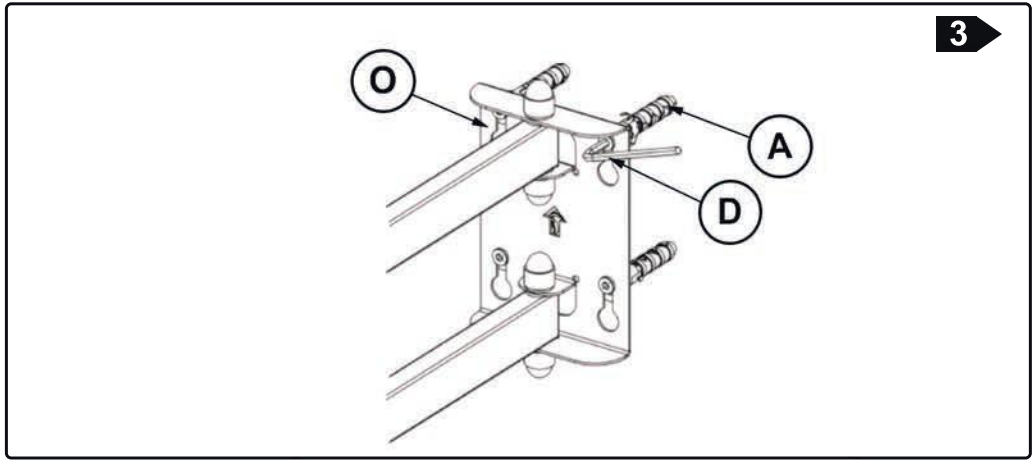




1. Визначте місце кріплення кронштейна на стіні.
2. Зробіть розмітку місць для свердління отворів у стіні. У якості шаблону використовуйте кронштейн.
3. Просвердліть отвори діаметром 10 мм і глибиною не менше 60 мм для дюбелів.
4. Вставте в отвори дюбелі (А) та шурупи (В). Закрутіть шурупи за допомогою ключа (D), але не до кінця. Залиште 5 мм від стіни (мал. 2.1)

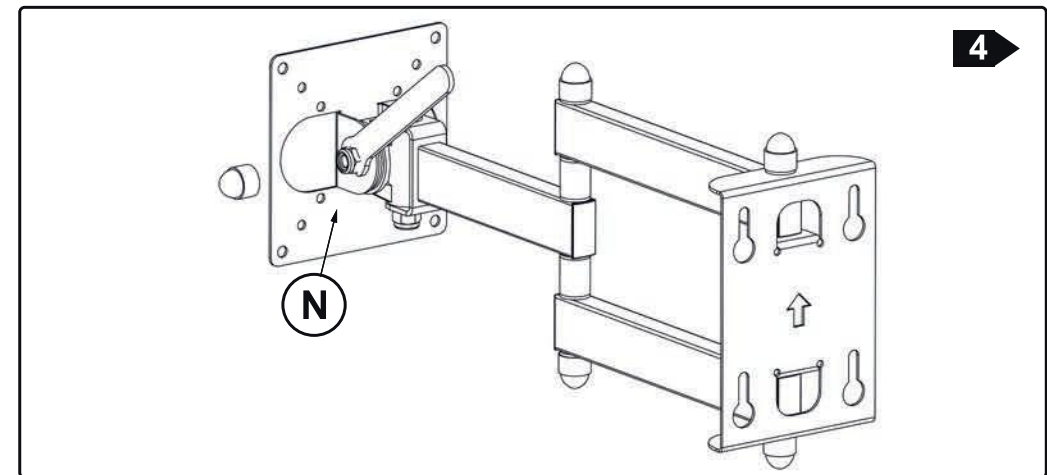


6. Прикрутіть телевізор до VESA плити (мал. 2), гвинтами (С) з комплекту, або іншими (в разі потреби).
- Увага! Навішувати кронштейн з телевізором рекомендовано вдвох!**



Увага! Після встановлення кронштейна перевірте надійність його кріплення до стіни.

8. За потреби, відрегулюйте ступінь затягування гайки (N) послабивши або затягнувши її за допомогою гайкового ключа 13мм.
9. Перед початком експлуатації необхідно перевірити надійність кріплення кронштейна до стіни і до телевізора.



Приємного користування!